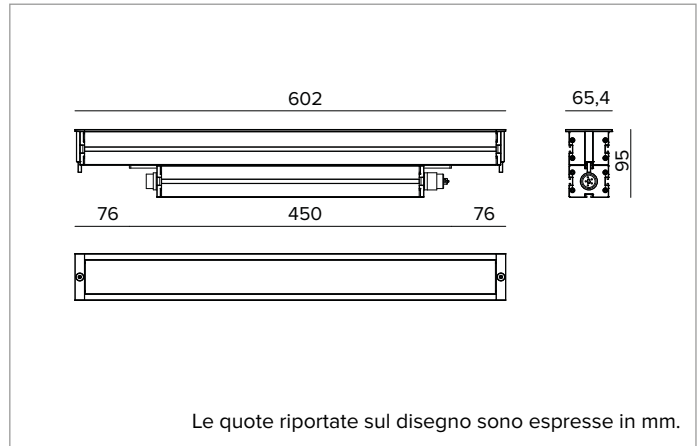


E0572GSL827ELBA | JEDI NOVA 55 Incasso

Proiettore lineare da incasso a LED



		2700K	H(m)	D(m)	Emax(lx)
		Ra80		11°	
		Fixture Power	35W	1	0.19 46238
		Source Flux	4446lm	2	0.39 11560
		Fixture Flux	2672lm	3	0.58 5138
		Efficacy	76lm/W	4	0.78 2890
TS2179	Imax=10400cd/klm	Imax	46238cd	5	0.97 1850



Le quote riportate sul disegno sono espresse in mm.

SORGENTE

Schede lineari LED High Power High Efficiency Ra80.

Potenza nominale: 31.5
Flusso nominale: 4446lm
Indice resa cromatica: 80
CCT nominale: 2700K

CARATTERISTICHE ILLUMINOTECNICHE

Ottica composta da lenti TIR in PMMA di grado ottico e filtro olografico. Versione comfort con accessorio ottico integrato: griglia a nido d'ape in alluminio, finitura nera opaca.

Ottica:LENTE
Apertura di fascio: GRZ 10°x10°
Rendimento ottico: 60%
Flusso apparecchio: 2672lm
Efficienza luminosa: 76lm/W
Sicurezza fotobiologica: Conforme al gruppo di rischio basso RG1

CARATTERISTICHE MECCANICHE

Corpo in alluminio estruso anodizzato 15μ. Schermo piatto in vetro extrachiaro spessore 10mm.

Colore e finitura: Nero anodizzato
Dimensioni: L=602mm
Peso: 3,8Kg
Versione: COMFORT
Grado di protezione: IP66,IP67,IP68,IP69
Resistenza meccanica: IK10

CARATTERISTICHE ELETTRICHE

Driver integrato nella versione ON-OFF (posizionato sotto al corpo ottico). Fornito di cablaggio passante con connettori IN/OUT a pannello con sigillatura longitudinale (la sigillatura limita il rischio di risalita dell'umidità verso il driver/corpo ottico). Apparecchio conforme EN 60598-2-22 per alimentazione da un sistema di emergenza centralizzato CPSS (Central Power Supply System, comunemente chiamato soccorritore), non incorporato nell'apparecchio - escluso aree ad alto rischio. La potenza e il flusso di default sono pari al 100% in AC e al 100% in DC.

Potenza apparecchio: 35W
Alimentazione: 220-240Vac 50/60Hz
Classe di isolamento: CLASSE 1
Tipo driver / Controllo: ON-OFF
Driver incluso: SI
Classe F: SI
Temperatura ambiente: 0°C / +35°C

INSTALLAZIONE

Da completare con apposita controcassa in alluminio anodizzato. Disponibile versione predisposta per installazione in linea continua.

NOTE

Disponibile su richiesta in versione 110-277Vac. Tutte le versioni rispondono ai requisiti di carrabilità e calpestabilità previsti dalla norma EN 60598-2-13. IP68: il proiettore non può essere installato permanentemente sott'acqua, ma può comunque sostenere un'immersione temporanea accidentale alla profondità di 1,5 metri (max.1h). IP69: conforme alla norma IEC/EN 60529.

GARANZIA

5 anni.

AVVERTENZE

Apparecchio progettato per essere smaltito/riciclato a fine vita. Sorgente luminosa (solo LED) sostituibile da un professionista. Alimentatore sostituibile da un professionista.

A motivo dell'evoluzione tecnologica dei componenti elettronici i dati indicati sono soggetti ad aggiornamento e quindi deve essere richiesta conferma in fase d'ordine. Flusso luminoso e potenza elettrica presentano tolleranze di +/-10% rispetto al valore indicato. tq +25°C (CIE 121).

Si riserva la facoltà di apportare modifiche tecniche.

Targetti Sankey S.r.l.
 Via Pratese, 164
 50145 Firenze - Italy
 Tel: +39 055 37911
 targetti.com
 targetti@targetti.com

CCIAA Firenze
 Share Capital:
 € 500.000,00
 VAT N. (IT):
 01537660480
 R.E.A.: FI-275656

TARGETTI

E0572GSL827ELBA | JEDI NOVA 55 Incasso

Proiettore lineare da incasso a LED

Codici a completamento

Controcassa



L mm	H mm	P mm	Versione	Codice
606	108	100	Stand Alone	A113Z

Controcassa in alluminio per Jedi Nova 55.
In alluminio anodizzato nero.



L mm	H mm	P mm	Versione	Codice
604	108	100	Sistema	A114Z

Controcassa in alluminio per Jedi Nova 55.
In alluminio anodizzato nero.

Sistema di fissaggio



Codice

A116

Kit piastra di fissaggio per controcassa A113 e A114.
In alluminio.

Accessori

Connettore



Codice

A117

Connettore femmina IP66/IP68.
5 poli (STANDARD 3G2,5mm² MAX, DALI 5G1,5mm² MAX).
Diametro del cavo da 7 a 12mm.



Codice

A118

Kit di connettori maschio/femmina IP66/IP68.
5 poli (STANDARD 3G2,5mm² MAX, DALI 5G1,5mm² MAX).
Diametro del cavo da 7 a 12mm.



Codice

A119

Box di connessione multipla IP68.
1 IN - 2 OUT 5 poli (STANDARD 3G2,5mm² MAX, DALI 5G1,5mm² MAX).
Diametro del cavo da 7 a 12mm.

A motivo dell'evoluzione tecnologica dei componenti elettronici i dati indicati sono soggetti ad aggiornamento e quindi deve essere richiesta conferma in fase d'ordine. Flusso luminoso e potenza elettrica presentano tolleranze di +/-10% rispetto al valore indicato. tq +25°C (CIE 121).

Si riserva la facoltà di apportare modifiche tecniche.

Targetti Sankey S.r.l.
Via Pratese, 164
50145 Firenze - Italy
Tel: +39 055 37911
targetti.com
targetti@targetti.com

CCIAA Firenze
Share Capital:
€ 500.000,00
VAT N. (IT):
01537660480
R.E.A.: FI-275656

TARGETTI

E0572GSL827ELBA | JEDI NOVA 55 Incasso

Proiettore lineare da incasso a LED

Cavo



	L mm	Codice
	1000	A120Z
	2000	A120Y
	3000	A120X

Cavo di collegamento.
Completo di connettori 5 poli.
Per versione ON-OFF e DALI.

A motivo dell'evoluzione tecnologica dei componenti elettronici i dati indicati sono soggetti ad aggiornamento e quindi deve essere richiesta conferma in fase d'ordine. Flusso luminoso e potenza elettrica presentano tolleranze di +/-10% rispetto al valore indicato. $t_q +25^{\circ}\text{C}$ (CIE 121).

Si riserva la facoltà di apportare modifiche tecniche.

Targetti Sankey S.r.l.
Via Pratese, 164
50145 Firenze - Italy
Tel: +39 055 37911
targetti.com
targetti@targetti.com

CCIAA Firenze
Share Capital:
€ 500.000,00
VAT N. (IT):
01537660480
R.E.A: FI-275656

TARGETTI